



**Electrolux**  
PROFESSIONAL

## Modüler Pişirme Ekipmanları 700XP Gazlı 1 Hazneli Setüstü Fritöz-7Lt

SIRA # \_\_\_\_\_

MODEL # \_\_\_\_\_

ADI # \_\_\_\_\_

SIS # \_\_\_\_\_

AIA # \_\_\_\_\_



371066 (E7FRGD1B00)

Endüstriyel 7 Lt gazlı set üstü fritöz, 1 V-tip hazneli, brulörler hazne dışında, 1 sepetli, derinlik 730 mm - 400 mm

### Özellikler

#### Sıra No. \_\_\_\_\_

Ön, arka ve yan paneller Scotch Brite paslanmaz çeliktir. 1,5 mm kalınlıkta üst tabla da AISI 304'dür. Yüksek verimli paslanmaz çelik brulörler (7kW) hazne dışındadır ve alev söndüğünde gazı kesen emniyet tertibatına sahiptirler. LPG veya doğal gazla çalışır. Korumalı pilot alevi vardır. Kontrol düğmeleri metaldir, özel tasarımları sayesinde kenarlarından su sızdırmaz. Derin çekme V-biçimli yağ haznesi. Haznedeki yağ cihazın önündeki bir musluktan boşaltılır. Lazer kesimle oluşturulmuş 90° açılı yan kenarlar yanyana gelen üniteler arasında açıklık bırakmaz, kir toplanmasına imkan vermez. Cihazın arkasındaki servis kanalı montaj işlemini kolaylaştırır, hortum, boru ve kablo gibi bağlantı parçalarını korur. Suya karşı koruma sınıfı IPX4'dür. Alt dolap, köprü suportsu veya konsol sistemi üzerine monte edilebilir.

### Ana Özellikler

- Cihazlar önü açık alt dolap, köprü suportsu veya konsol sistemi üzerine monte edilir.
- Derin çekme, V-biçimli hazne.
- Yüksek randımanlı, 7 kW gücünde paslanmaz çelik brulörler haznenin dışına yerleştirilmiştir; alev söndüğünde gazı kesen emniyet aygıtları bulunur.
- Yağ sıcaklığının termostatik kontrolü, maksimum 185 °C'ye kadar.
- Her brulörde alev söndüğünde gazı kesen emniyet aygıtı bulunur.
- Tüm ünitelerde standart olarak aşırı ısınma koruma termostatu bulunmaktadır.
- Yağ, haznenin önündeki bir musluktan boşaltılır.
- Tüm ana bilemler kolay bakım amacıyla ünitenin ön tarafında yer alır.
- Piezo çakmaklı.
- Gazlı cihaz doğal gaz veya LPG ile çalışır; dönüştürme gaz memeleri standart olarak cihazla birlikte temin edilir.
- Suya karşı koruma sınıfı: IPX4.
- Verimli yağ yönetimi için opsiyonel taşınabilir yağ kalitesi izleme aracı (kod 9B8081).
- Alt dolap, köprü suportsu veya konsol sistemi üzerine monte edilebilir.

### Konstrüksiyon

- Temizliği kolaylaştırmak için hazne iç kısmı yuvarlatılmış köşelere sahiptir.
- Tüm dış paneller Scotch Brite yüzey işlemeli paslanmaz çeliktendir.
- Tek parça, preslenmiş, 1,5 mm kalınlıkta üst tabla paslanmaz çeliktir.
- Model, üniteler arasında boşluk ve kir birikmesini önlemek için sıfır birleşim sağlayan dik açılı yan kenarlara sahiptir.

Onay: \_\_\_\_\_



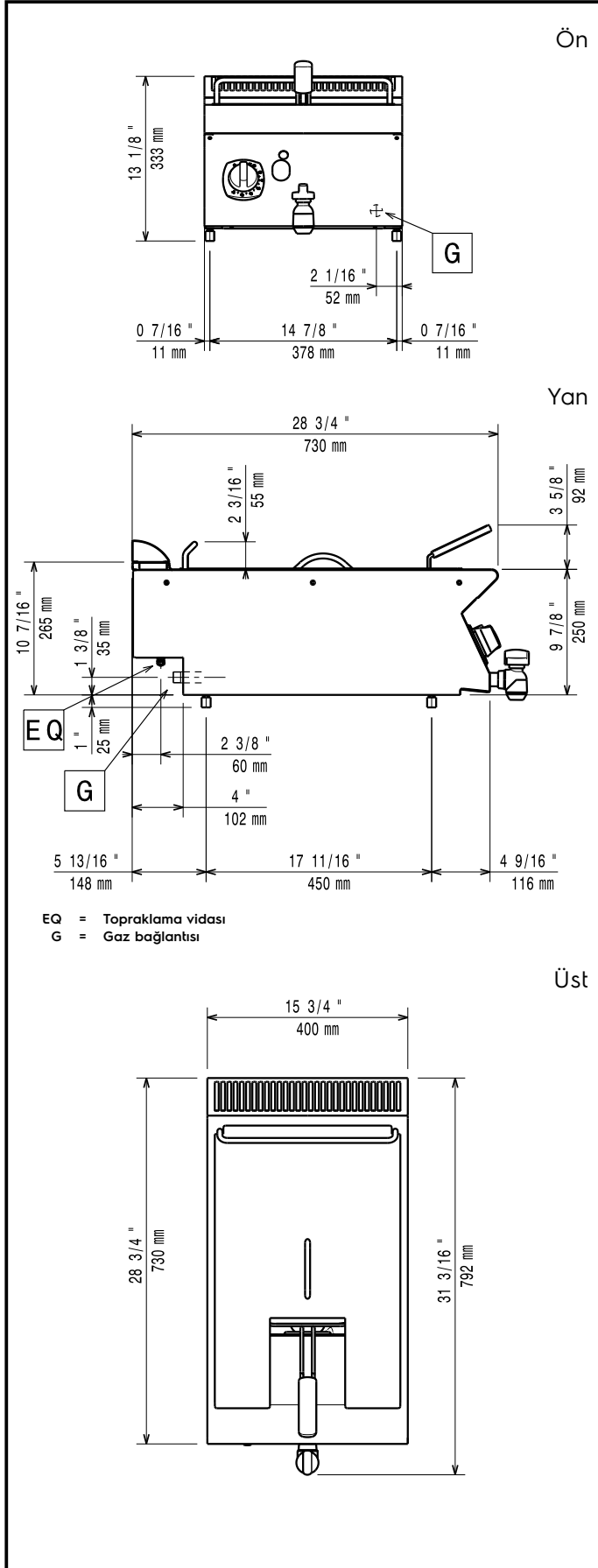
Experience the Excellence  
www.electroluxprofessional.com  
professional@electroluxprofessional.com

**Dahil Aksesuarlar**

- 1 7 Lt setüstü ve dolaplı fritözler için sepet - 700XP PNC 921608

**Opsiyonel Aksesuarlar**

- Birleşme yerleri için kapama kiti - 700&900XP PNC 206086
- Egzost borusu, çap:120 mm - 700&900XP PNC 206126
- Egzost kondenseri uyum çemberi, çap:120 mm - 700&900XP PNC 206127
- Köprü tipi montaj suportu - 800 mm - 700&900XP PNC 206137
- Köprü tipi montaj suportu - 1000 mm - 700&900XP PNC 206138
- Köprü tipi montaj suportu - 1200 mm - 700&900XP PNC 206139
- Köprü tipi montaj suportu - 1400 mm - 700&900XP PNC 206140
- Köprü tipi montaj suportu - 1600 mm - 700&900XP PNC 206141
- Köprü tipi montaj suportu - 400 mm - 700&900XP PNC 206154
- Baca tipi sırt 400 mm - 700&900XP PNC 206303
- Yan korkuluk, sağ ve sol yanlar için - 700 Line PNC 206307
- Arka korkuluk 800mm- Marin PNC 206308
- Duman kondenseri, ½ modul için, Çap:120 mm - 700XP PNC 206310
- Egzost bacası için ince delikli baca ağızı, 400mm-700&900XP PNC 206400
- - NOT TRANSLATED - PNC 206467
- 2 yan kapama paneli H=250, d=700 - 700XP PNC 216277
- 7 Lt setüstü ve dolaplı fritözler için sepet - 700XP PNC 921608
- Gazlı cihazlar için regülâtör - 700&900XP PNC 927225

**Gaz:**

<b>Gaz Gücü:</b>	7 kW
<b>Standart gaz dağıtım:</b>	Doğal Gaz
<b>Gaz Tipi Seçeneği:</b>	LPG; Doğal Gaz
<b>Gaz Girişi:</b>	1/2"

**Temel bilgiler:**

Bu cihaz ısıya duyarlı bir başka cihazın veya mobilyanın yakınına yerleştirilirse 150 mm'lik bir açıklık bırakılması veya ısı izolasyonu sağlanması gereklidir.

**Kullanılabilir hazne boyutları**

**(genişlik):** 240 mm

**Kullanılabilir hazne boyutları (yükseklik):** 235 mm

**Kullanılabilir hazne boyutları (derinlik):** 380 mm

**Hazne Kapasitesi:** 5.5 lt MIN; 7 lt MAX

**Termostat Aralığı:** 105 °C MIN; 185 °C MAX

**Net ağırlık:** 30 kg

**Ambalajlı ağırlık:** 32.4 kg

**Ambalaj yüksekliği:** 520 mm

**Ambalaj genişliği:** 460 mm

**Ambalaj derinliği:** 820 mm

**Ambalajlı hacim:** 0.2 m<sup>3</sup>

**Sertifika grubu:** N7FG